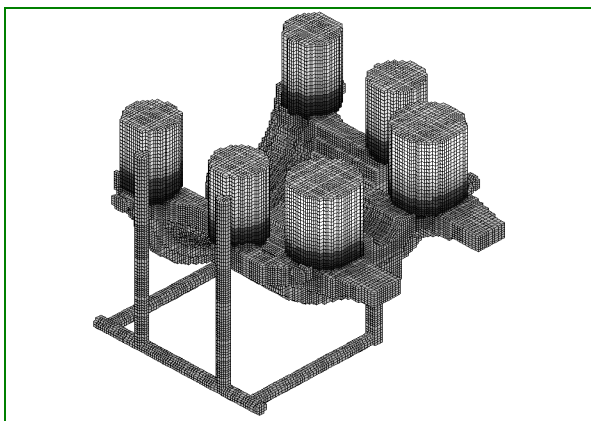


Corso di formazione

Introduzione alla scelta e all'utilizzo dei materiali metallici



Bergamo, 23 /24 Gennaio 2002

NAFEMS è un'Associazione Internazionale che si propone di promuovere l'impiego corretto ed affidabile delle Tecnologie di Progettazione Virtuale. A tal fine NAFEMS organizza su base stabile iniziative di informazione e formazione. Per maggiori dettagli vedi sito web: www.nafems.it.



PRESENTAZIONE

Obiettivi:

Il corso ha lo scopo di far conoscere le principali caratteristiche (chimiche, fisiche, microstrutturali, meccaniche) dei materiali metallici, evidenziando i fattori maggiormente in grado di influenzare, positivamente o negativamente, tali caratteristiche. Si vogliono inoltre presentare l'impostazione e l'utilizzo di alcuni database relativi alle principali caratteristiche applicative dei materiali metallici. In tal modo verranno fornite ad utenti industriali le informazioni necessarie per scegliere ed impiegare correttamente i materiali metallici. Parallelamente, verranno definiti i criteri per valutare le caratteristiche di materiali metallici e per *inserirle* in maniera realmente affidabile all'interno di codici di calcolo.

Destinatari:

- I progettisti che vogliono estendere le conoscenze sui materiali
- Gli utilizzatori di sistemi sperimentali che intendono comprendere le possibilità di integrazione fra sperimentazione e simulazione numerica.
- I responsabili di gruppi di progettazione che, già utilizzatori di strumenti di analisi strutturale, intendono comprendere e valutare le possibilità di integrare correttamente i dati di input sui materiali.

PROGRAMMA

Mercoledì 23 Gennaio	
9.30	Introduzione al corso
9.45	Gli acciai (Bonollo).
11.30	Pausa caffè
11.45	Le ghise (Bonollo)
13.00	Pausa pranzo
14.00	Proprietà dei materiali nei codici di analisi strutturale (Sarti)
16.00	Pausa caffè
16.15	Database su Acciai e Ghise (Bonollo)
17.00	Criteri per la scelta di acciai e ghise
17.30	Conclusione
Giovedì 24 Gennaio	
9.30	Le leghe di alluminio (Bonollo)
11.30	Pausa caffè
11.45	Le leghe di magnesio (Bonollo)
13.00	Pausa pranzo
14.00	Metodologie di verifica dell'affidabilità dei codici di calcolo (Sarti)
16.00	Pausa caffè
16.15	Database su leghe leggere (Bonollo)
17.00	Criteri per la scelta di leghe leggere (Bonollo)
17.30	Conclusione

Docenti:

Ing. Franco Bonollo
Dipartimento di Tecnica e Gestione dei Sistemi Industriali – Università di Padova
Ricercatore di Metallurgia

Ing. Sergio Sarti
Engin Soft s.r.l.
Responsabile Dipartimento Analisi Strutturale

Corso di Formazione

Introduzione alla scelta e all'utilizzo dei materiali metallici

Bergamo, 23-24 gennaio 2002

Costo del corso

Non soci NAFEMS	€440,00 (IVA compresa)
Soci NAFEMS	€360,00 (IVA compresa)

Modalità di iscrizione/pagamento: inviare la scheda di iscrizione allegando copia del bonifico da effettuare a favore di Engin Soft Trading srl via Malfatti, 21 - Trento sul c/c 184501, ABI 6330, CAB 1802 c/o l'Agenzia 2 di Trento della CARITRO SpA. La fattura verrà inviata dopo lo svolgimento del Corso.

Termine ultimo per l'iscrizione:
Lunedì 21 Gennaio 2002

SCHEDA di ISCRIZIONE

Nome e Cognome _____

Ruolo _____

Azienda/Ente _____

Attività _____

Tel. _____ Fax _____

Email _____

DATI PER INTESTAZIONE FATTURA

Ragione Sociale _____

Indirizzo _____

Comune _____

CAP _____ PROV. _____

P.IVA _____

Allego fotocopia del bonifico bancario

Firma e timbro _____

Data _____

**Da inviare via fax alla
Segreteria Organizzativa:**

NAFEMS-Italia

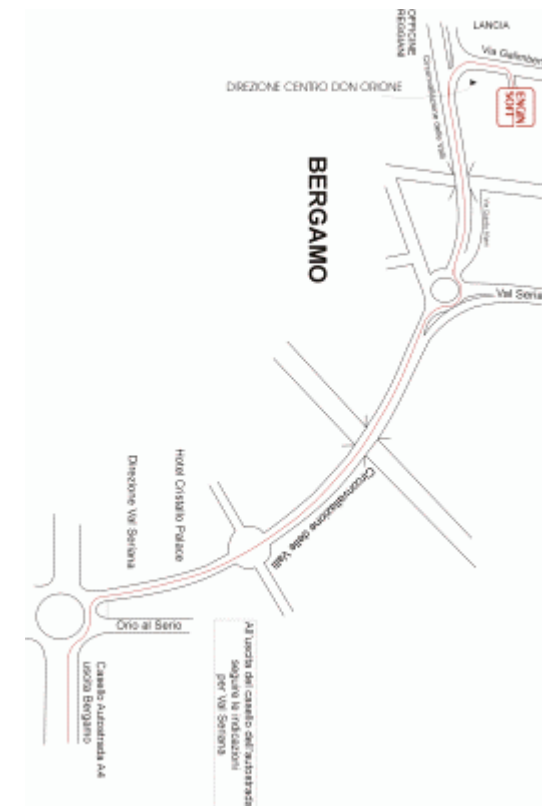
Via Galimberti, I-24124 Bergamo

Tel. 035.368711 Fax **035.362970**

All'att.ne della Sig.ra Mirella Prestini

Sede del Corso

**c/o Engin Soft Trading
Via Galimberti - Bergamo**



Uscita Casello di BERGAMO

Seguire per Alzano 2.8km

Alla grande rotonda a 180° lasciare concessionario Volkswagen sulla destra
Proseguire sul cavalcavia e girare a destra alla prima traversa in direzione Centro Don Orione